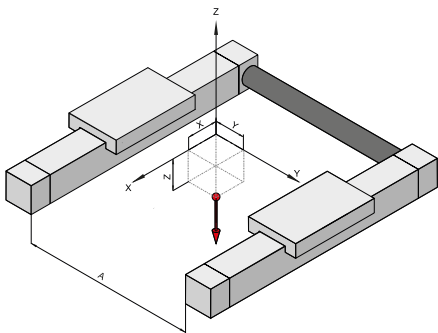
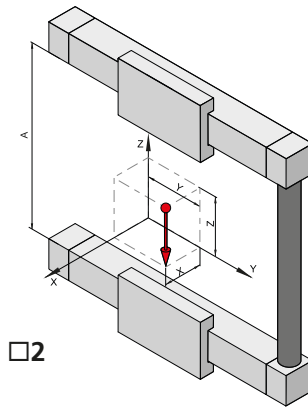
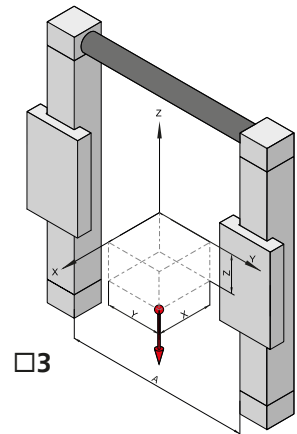
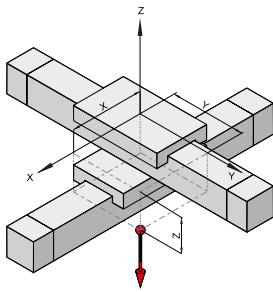
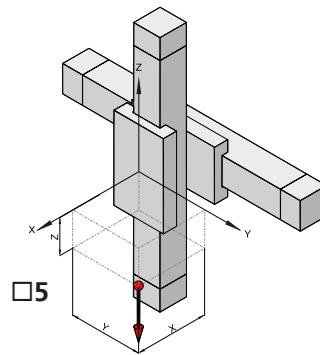
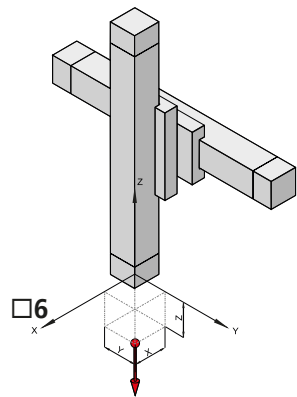
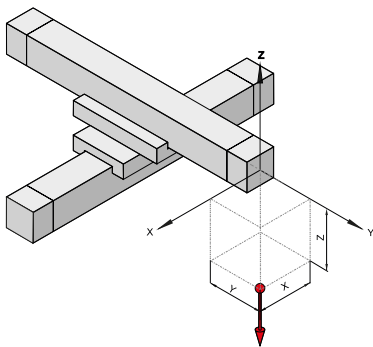
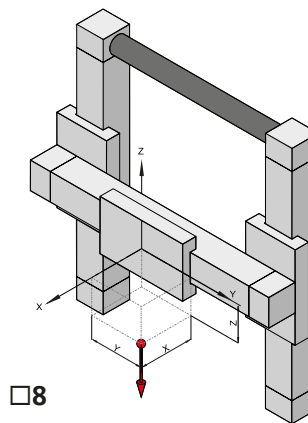
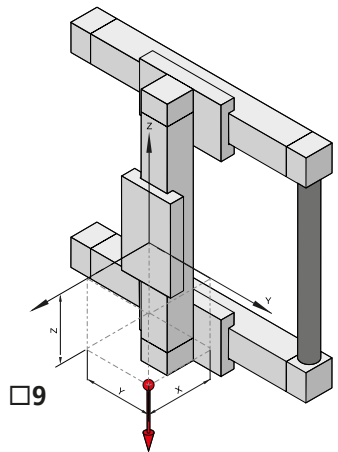
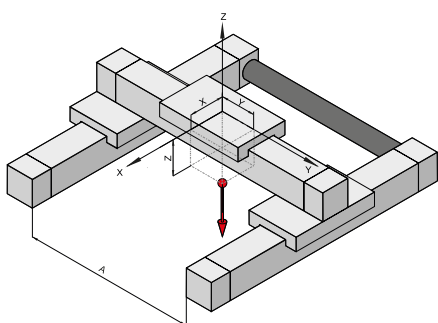
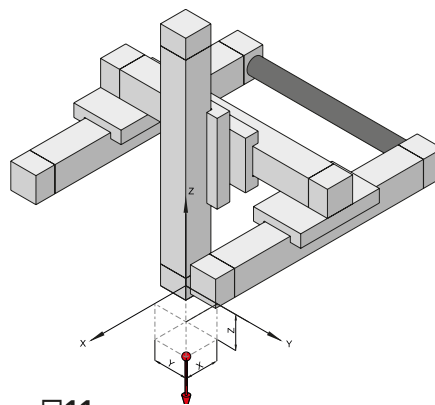
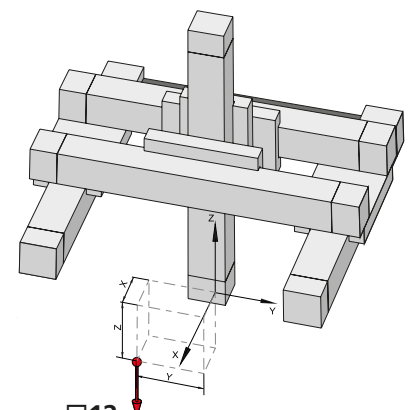


Anfrage-Formular Mehrachssysteme



Anfrage-Formular Mehrachssysteme

Anwendungsbeispiele: 1 2 3 4 5 6 7 8 9 10 11 12


1

2

3

4

5

6

7

8

9

10

11

12

Anfrage-Formular Motoren und Steuerungen Mehrachssysteme

RK Rose+Krieger GmbH
Potsdamer Straße 9
32423 Minden/Germany
Telefon: (0571) 9335-0
Telefax: (0571) 9335-119
E-Mail: anfrage.vertrieb@rk-online.de
Datum:

Kundennummer:
Firma:
Projekt:.....
Telefon:
E-Mail:
Ansprechpartner:
Abteilung:.....

Motorart:

Gleichstrom Antrieb

Elektronisches Handrad: Ja Nein
Drehzahlregelung: Ja Nein
LZ-Antrieb: Ja Nein

Drehstrom Antrieb

Schneckengetriebemotor: Ja Nein
Stirnradgetriebemotor: Ja Nein
Spiroplangetriebemotor: Ja Nein
Motorspannungsbereich:V
Motorfrequenz:Hz
Motortemperaturüberwachung: Ja Nein
Benötigter IP Schutz beim Motor/ Getriebemotor:
Mit Bremse: Ja Nein
Spannung für Bremsansteuerung: 24V/DC 230V/AC
Motorgeber:.....
(z.B. Inkrementalgeber, Resolver, Absolutwertgeber)

Schrittmotor Antrieb mit integrierter Steuer und Leistungselektronik (24- 48VDC)

Motor-Anschlußkabelänge: 5m 7,5m 10m
Schaltnetzteile die zum Betrieb des Motors erforderlich sind: Ja Nein
Programmierkabel: Ja Nein

Servo Antrieb

Betriebsspannung vom Servoantrieb: 230V/A
 400V/AC
Benötigter IP Schutz beim Servoantrieb/ Servogetriebemotor:.....
Mit Bremse: Ja Nein
Motorgeber: Absolutwertgeber Resolver
Kabellänge zwischen System und Schaltschrank:
 2,5m 5m 7,5m 10m 12,5m 15m 20m
Positionieren über übergeordneter Steuerung mittels Feldbusschnittstelle:
(z.B. Profibus, Profinet, CanOpen, EtherCAT,)

Einsatztemperatur (0 - 40°):.....°
Sonstige Umgebungsbedingungen die zum normalen Hallenklima (0 bis 40°C) abweichend sind:
.....
.....



Skizze & Kommentare:

